

关于美国 337 调查“雾化烟弹产品及其组件” 普遍排除令和禁止令的风险预警与指引

目录

| | |
|---------------------|----|
| 一、案情简介..... | 2 |
| 二、普遍排除令和禁止令..... | 4 |
| （一）禁令介绍..... | 4 |
| （二）普遍排除令范围..... | 5 |
| （三）涉案专利..... | 7 |
| （四）禁令的影响..... | 16 |
| 三、应对措施..... | 18 |
| （一）保证金..... | 19 |
| （二）规避设计..... | 20 |
| 1. ITC 咨询意见..... | 20 |
| 2. 美国海关 177 裁决..... | 20 |
| （三）获得权利人许可..... | 21 |
| （四）上诉..... | 21 |
| 四、保护中心服务内容简介..... | 22 |

前言

美国时间 2022 年 2 月 14 日,美国国际贸易委员会(ITC) 发布公告称,对特定雾化烟弹产品及其组件(Vaporizer Cartridges And Components Thereof, 调查编码: 337-TA-1211)作出 337 调查部分终裁,并确认本案存在侵权,向侵犯涉案美国专利的产品发布普遍排除令,对 18 家缺席被告发布禁止令,本案终止调查。

本案对国内相关行业影响重大,在中美贸易摩擦日益激烈的背景下,中国(深圳)知识产权保护中心(以下简称“保护中心”)为提升深圳企业海外知识产权纠纷应对能力提供一系列公益的海外诉讼应对指导服务。涉案企业以及未来可能受排除令影响的企业应根据实际情况,慎重应对普遍排除令及禁止令,降低消极影响。现从案情简介、普遍排除令和禁止令、应对措施、保护中心服务内容简介等四个方面为企业提供应对本次禁令的预警与建议,供企业参考。

一、案情简介

2020 年 7 月 10 日,美国 Juul Labs, Inc. of San Francisco, California 向美国 ITC 提出 337 立案调查申请,主张对美出口、在美进口和在美销售的特定雾化烟弹产品及其组件(Vaporizer Cartridges And Components)侵犯了其专利权。被告包含中美四十余家企业,原告主张被告企业进口到美国的特定雾化烟弹产品侵犯其涉案美国专利

D842,536、D858,870、D858,869、D858,868(以下简称 536 专利、870 专利、869 专利、868 专利), 并请求 ITC 发布普遍排除令或有限排除令、禁止令。

美国时间 2022 年 2 月 14 日, ITC 就特定雾化烟弹产品及其组件案支持了原告的部分请求并作出 337 部分终裁: 确认本案存在侵权, 向侵犯涉案美国专利的产品发布普遍排除令, 对 **18 家缺席被告**发布禁止令。目前, 该调查正处于为期 60 天的总统复审程序 (Presidential Review), 针对 ITC 的终裁结果由美国总统进行审议, 若总统未提出异议, 则该 ITC 的裁决为最终裁定。

表 1 为本次被颁发普遍排除令和禁止令的深圳缺席被告名单。

表 1 深圳缺席被告

| 序号 | 深圳缺席被告 | 地址 |
|----|---|--|
| 1 | Shenzhen Azure Tech USA LLC f/k/a DS Vaping | 10th Fl. ChongQing Rd., Fuyong, Shenzhen, Guangdong, China, 518100 |
| 2 | Shenzhen Yark Technology Co., Ltd | 3 Floor of No.14 SongShang West Road BoGang Community Xinsha |

| | | |
|---|---|--|
| | | Road Of Shajing District Bao' an, Shenzhen China 518125 |
| 3 | Shenzhen Bauway Technology Ltd | Building B5, Linpokeng 1st Industrial Zone, Haosan, Nanpu Road Shajing Street, Bao'an District Shenzhen, Guangdong, China |
| 4 | Shenzhen Apoc Technology Co., Limited | 1402, Yunhua Shidai, Haoxiang Road Shajing Town, Bao' an District Shenzhen, China 518101 |
| 5 | Shenzhen Ocity Times Technology Co., Ltd | 5th Floor, Unit B, Mingyou Industry Park, Baoyuan Road |

| | | |
|--|--|--|
| | | Bao'an District Shenzhen, Guangdong, China |
|--|--|--|

二、普遍排除令和禁止令

（一）禁令介绍

表 2 禁令介绍

| | 普遍排除令 | 禁止令 |
|------|------------|-----------------|
| 针对主体 | 行业经营者 | 特定被诉方 |
| 对象 | 某类产品 | 被控侵权产品 |
| 执行机关 | 海关 | 委员会/法院 |
| 目的 | 阻止同类产品进入美国 | 禁止继续销售已进口到美国的产品 |
| 违反结果 | 排除或扣押及没收 | 罚款 |

（二）普遍排除令范围

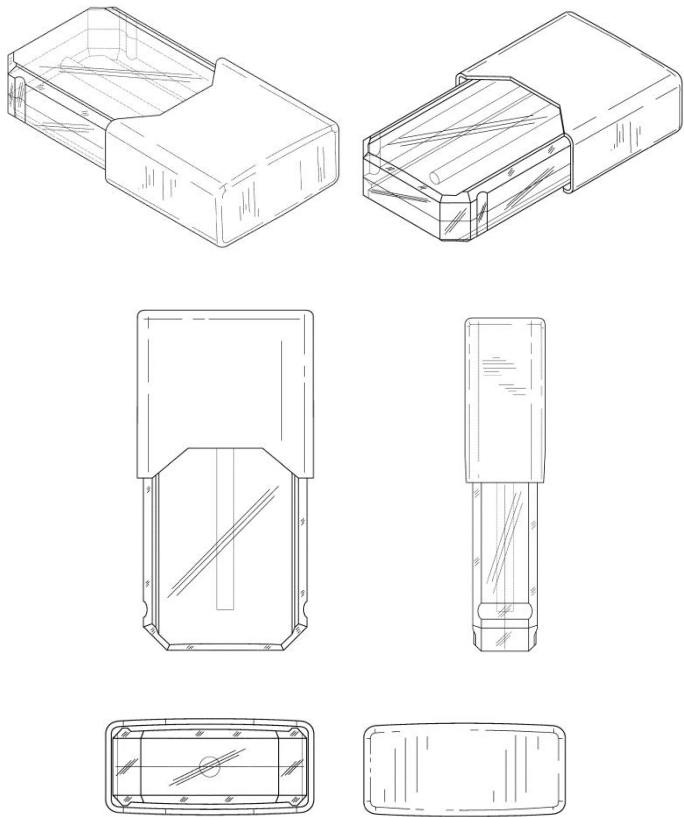
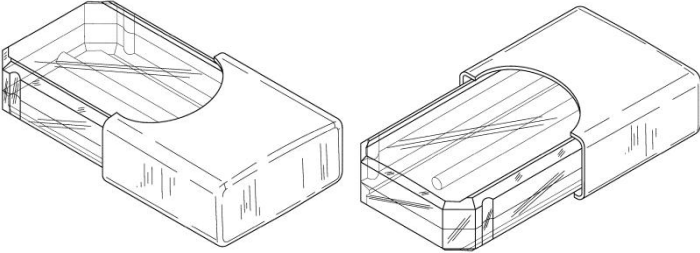
根据普遍排除令，在“536 专利”，“870 专利”，“869 专利”，“868 专利” 剩余有效期内，侵犯该专利的“特定雾化烟弹产品及其组件”将不允许以消费品为目的、从外国贸易区以消费品为目的或从仓库提取以消费品为目的进入美国。

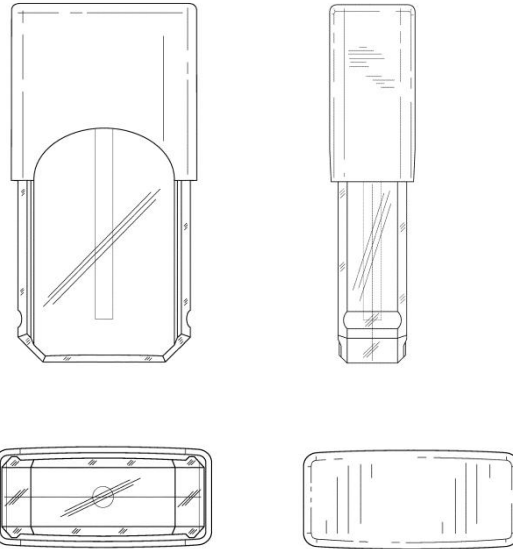
该普遍排除令预计经美国总统复核确认即正式生效，效力直至专利权届满期限。

(三) 涉案专利

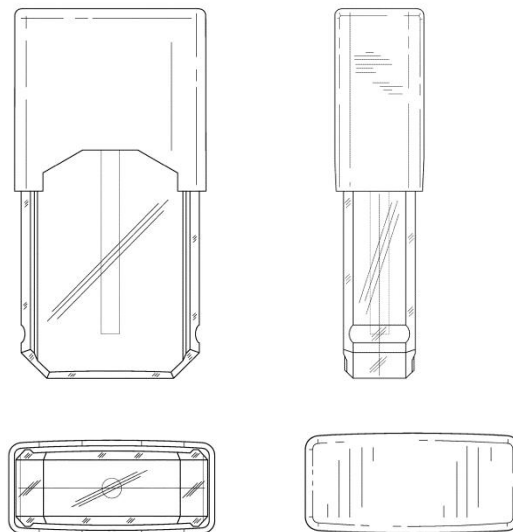
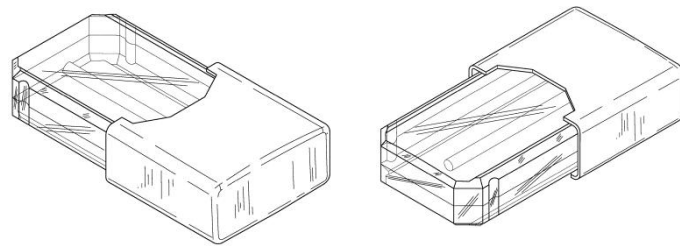
1. 涉案专利 US D842, 536

表 3 涉案专利 US D842, 536

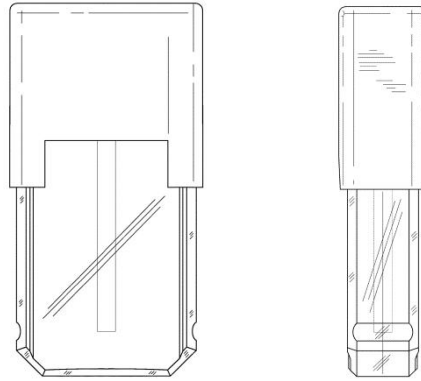
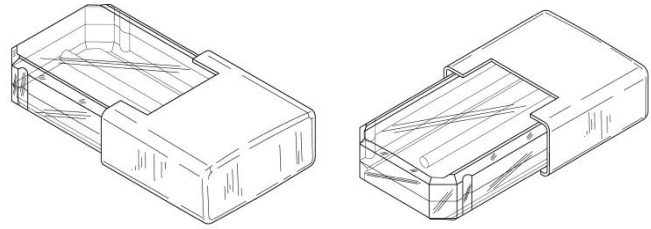
| 涉案专利信息 | 立体图及六面视图 |
|--|--|
| <p>专利号：US D842, 536</p> <p>专利名称： VAPORIZER CARTRIDGE</p> <p>申请日：2016年7月28日</p> <p>预估到期：2034年3月5日</p> | <p style="text-align: center;">设计一</p>  <p style="text-align: center;">设计二</p>  |



设计三

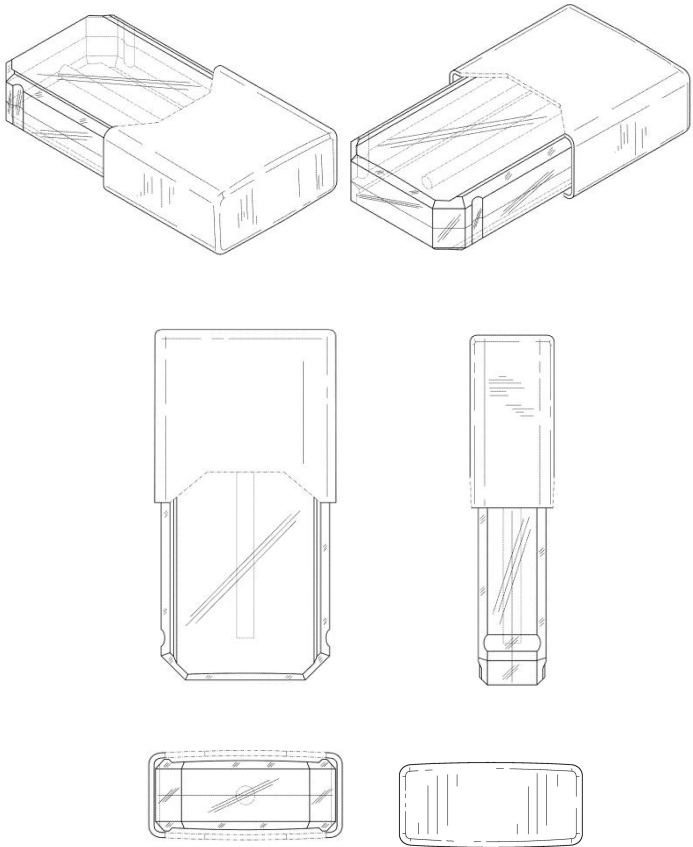
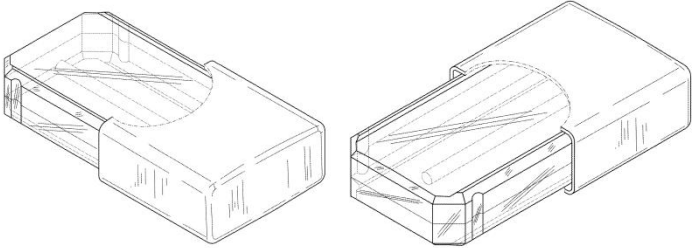


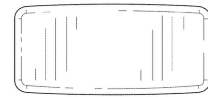
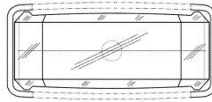
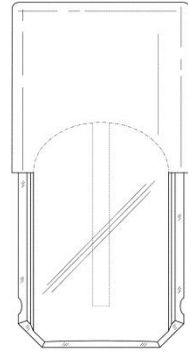
设计四



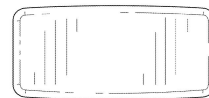
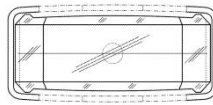
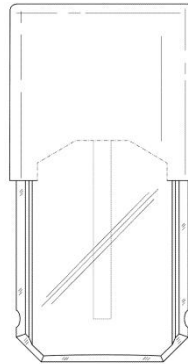
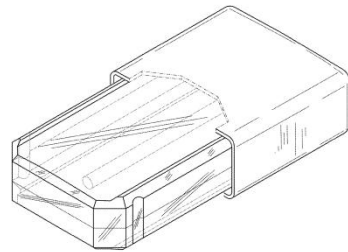
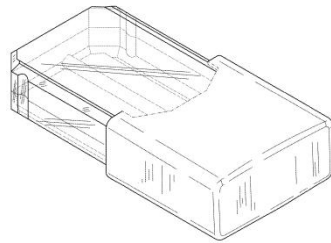
2. 涉案专利 US D858, 868

表 4 涉案专利 US D858, 868

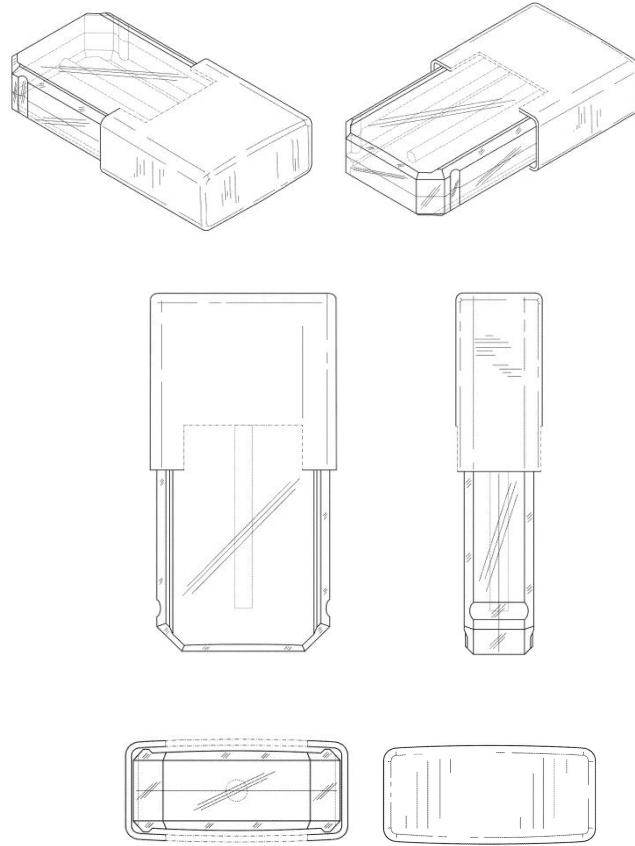
| 涉案专利信息 | 立体图及六面视图 |
|---|--|
| <p>专利号: US D858, 868</p> <p>专利名称: VAPORIZER CARTRIDGE</p> <p>申请日: 2018 年 8 月 31 日</p> <p>预估到期: 2034 年 9 月 3 日</p> | <p style="text-align: center;">设计一</p>  <p style="text-align: center;">设计二</p>  |



设计三

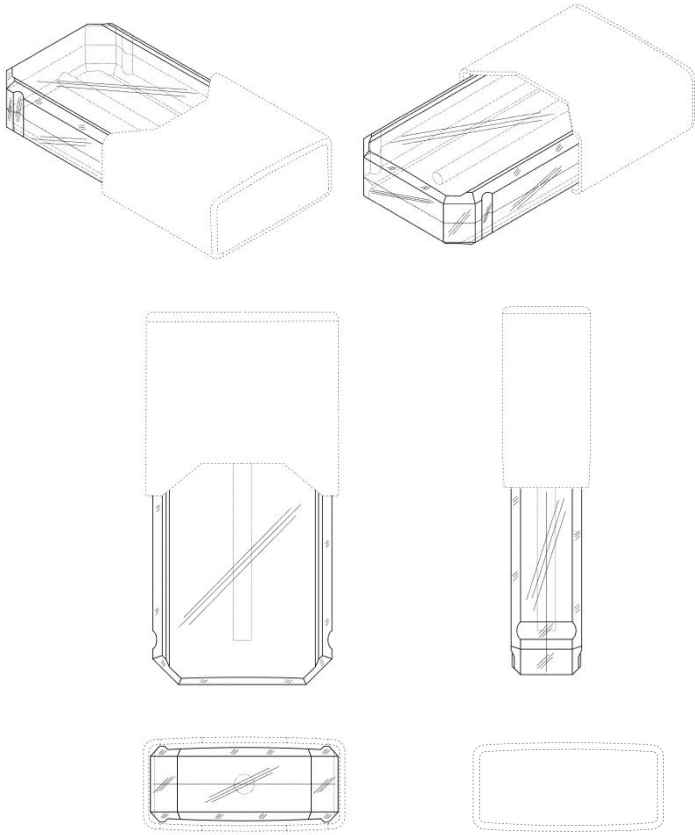
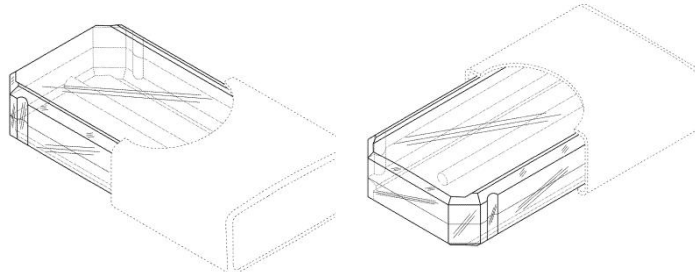


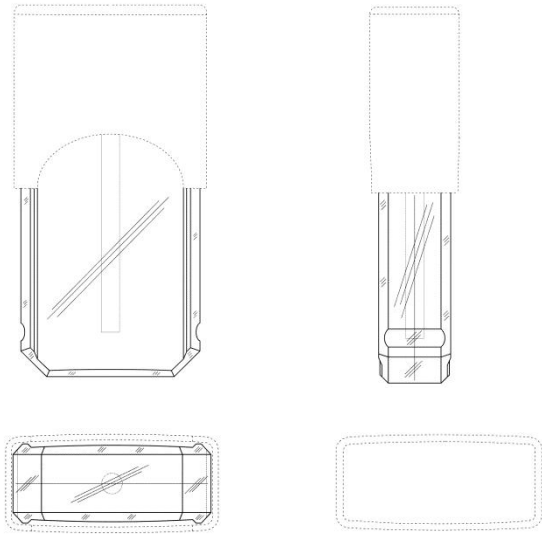
设计四



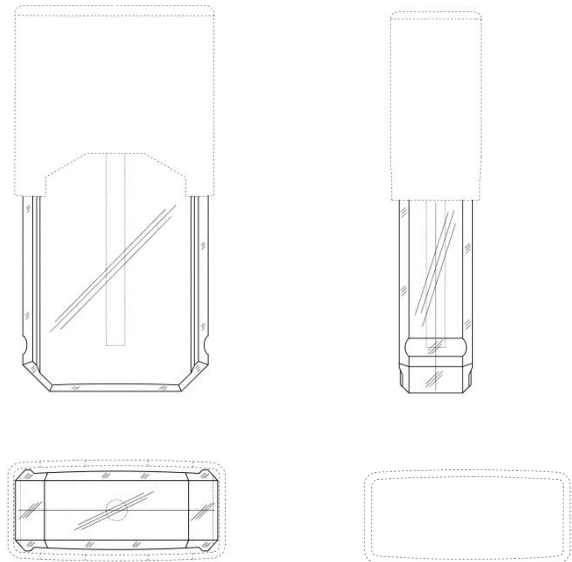
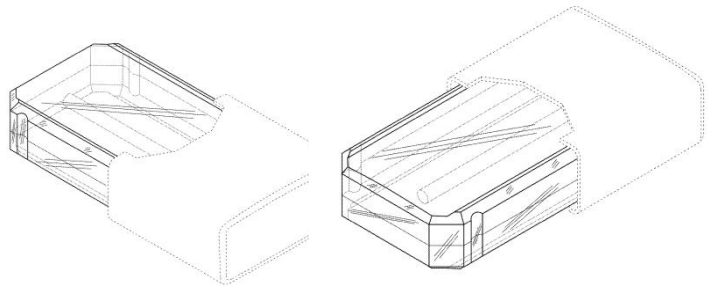
3. 涉案专利 US D858, 869

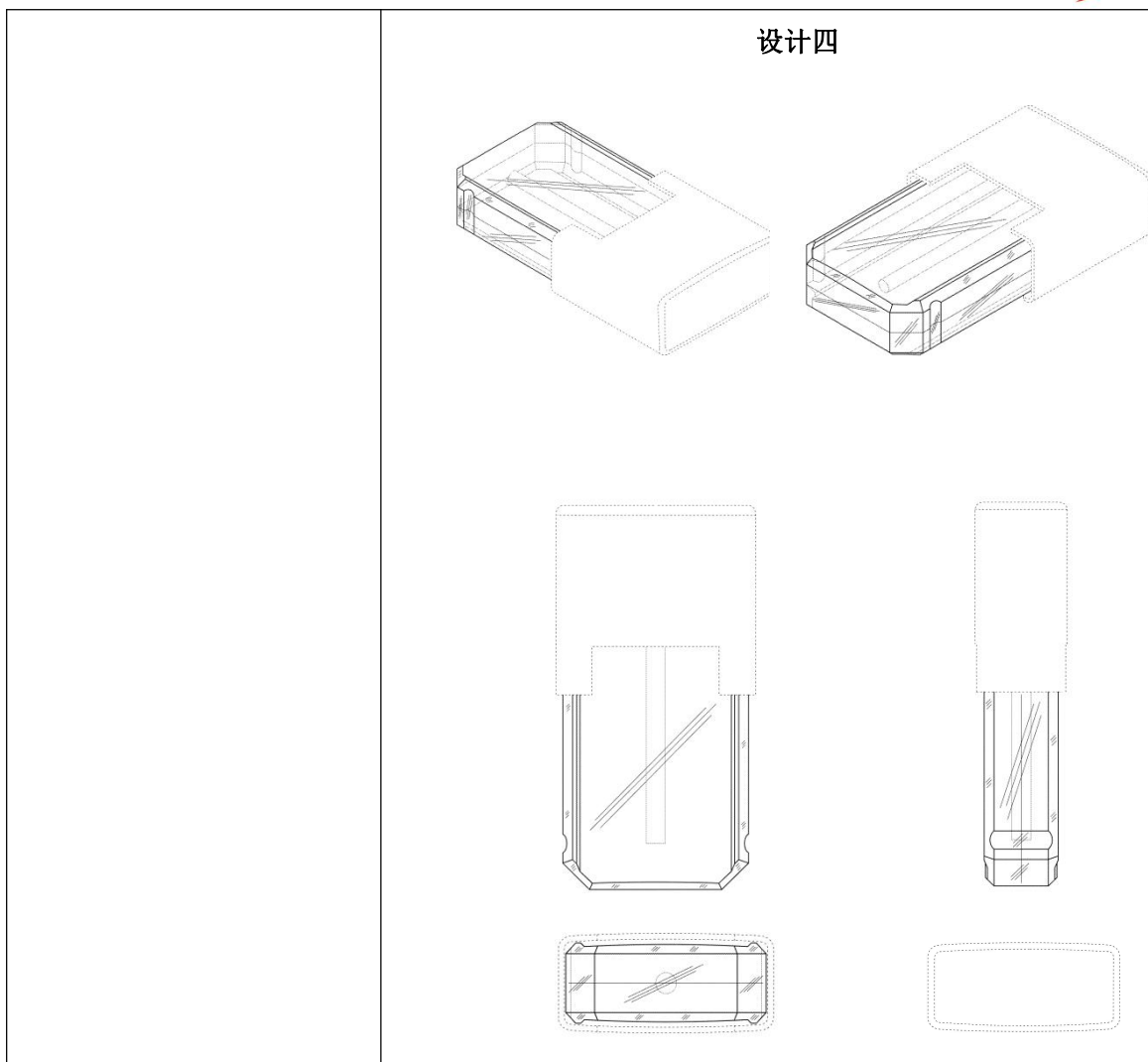
表 5 涉案专利 US D858, 869

| 涉案专利信息 | 立体图及六面视图 |
|--|--|
| <p>专 利 号 : US D858,869</p> <p>专利名称: Vaporizer cartridge</p> <p>申 请 日: 2016 年 7 月 28 日</p> <p>预 估 到 期: 2034 年 9 月 3 日</p> | <p style="text-align: center;">设计一</p>  <p style="text-align: center;">设计二</p>  |



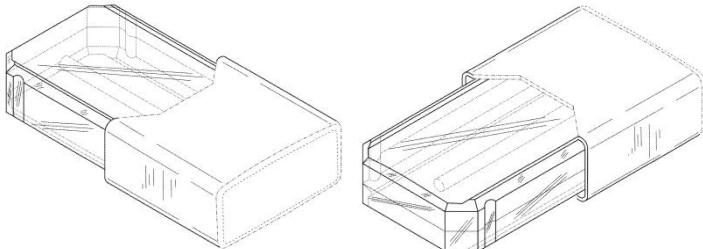
设计三





4. 涉案专利 US D858, 870

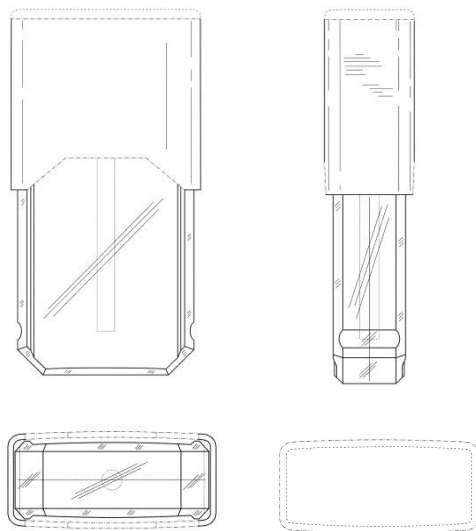
表 6 涉案专利 US D858,870

| 涉案专利信息 | 立体图及六面视图 |
|---|---|
| <p>专 利 号 : US D858,870</p> <p>专 利 名 称 : Vaporizer</p> | <p style="text-align: center;">设计一</p>  |

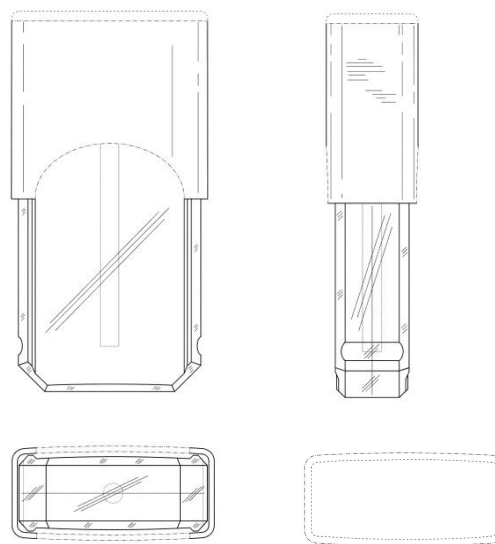
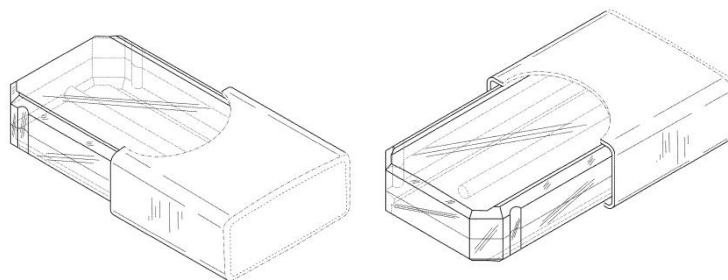
cartridge

申请日：2016年2月8日

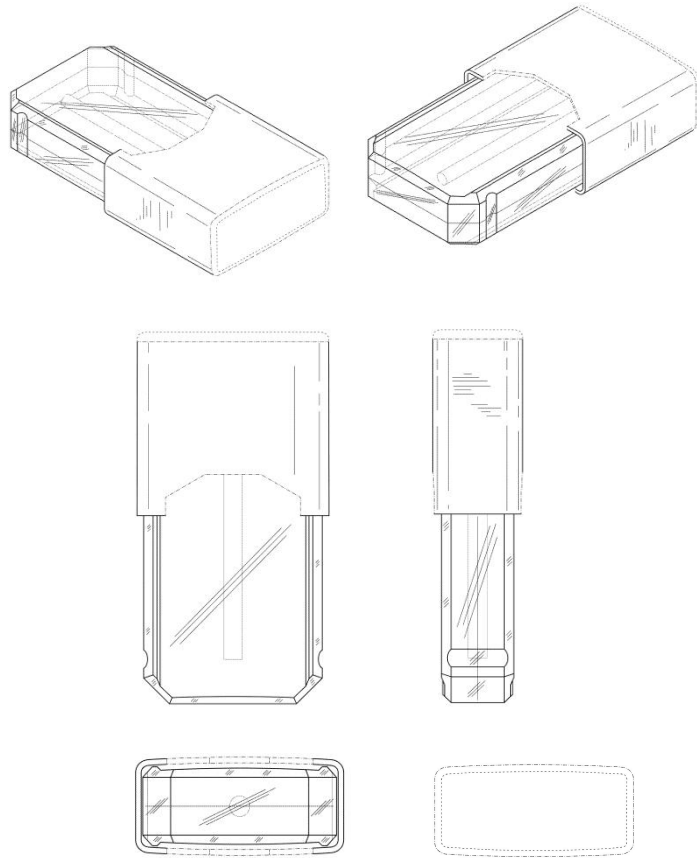
预估到期：2034年9月3日



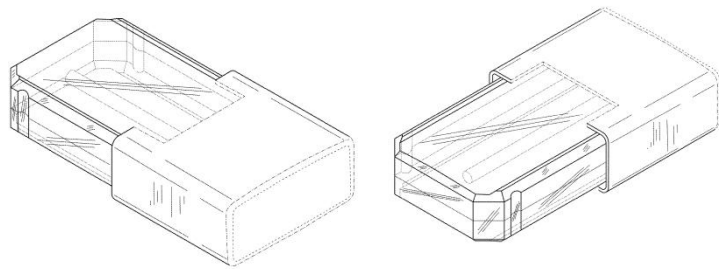
设计二

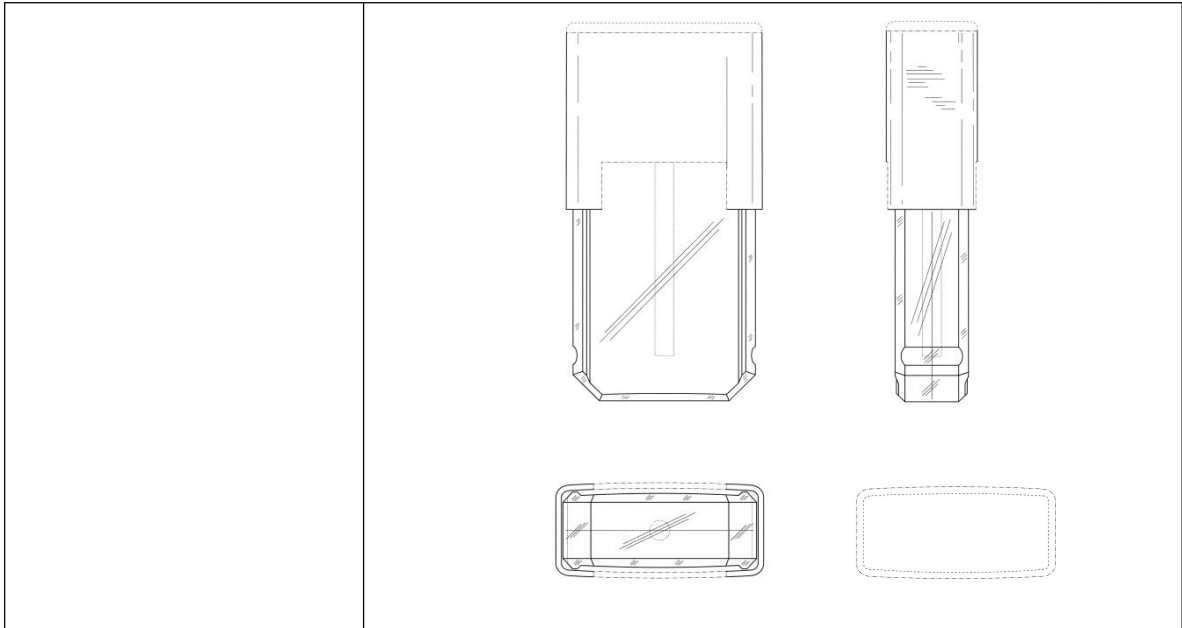


设计三



设计四





（三）禁令的影响

普遍排除令下发后，除了已获得权利人许可实施的主体以外，不论企业/个人是否为本调查的被告，普遍排除令会将包括中国在内的全球电子烟行业所有企业/个人的涉嫌侵权产品排除在美国之外，不得以消费品为目的进入美国市场，违反排除令进口美国的侵权产品将面临美国海关的扣押或没收。

针对本案缺席被告的禁止令下发后，其不应继续从事相关侵权行为，包括停止侵权产品在美国市场上的销售、许诺销售、分销、库存、宣传、广告、代理等，其余禁止令规定的义务，参见禁令原文¹。违反禁止令者将面临罚款。罚款额度按照违反命令的天数，处以每日 10 万美元或产品在美国国内价值的 2 倍计算，择数额较高者适用。

三、应对措施

涉案企业以及未来可能受排除令影响的企业，应提早规

¹ <https://edis.usitc.gov/external/attachment/763211-1779131.pdf>

划,尽快评估此次排除令对生产经营的现实影响和潜在影响,保护中心提出以下应对建议以供企业参考:

(一) 保证金

在为期 60 天的总统复审程序期间,根据第 337 节(《美国法典》第 19 编第 1337 节(j)条)的规定,侵权产品经缴纳保证金后,仍有权以消费品为目的进入美国、从外国贸易区以消费品为目的进入美国或从仓库提取以消费品为目的进入美国。

同样,在总统复审程序期间期间,只要本案被告向 ITC 缴纳保证金,则可以不执行禁止令,继续在美国销售侵权产品。但是,如果总统没有否决 ITC 的裁决,在 60 天的审查期届满后,禁止令将发生效力。

根据本次禁令,保证金的金额为产品货值的百分之百(100%)。如果最终裁定侵权成立,上述缴纳的保证金将归原告所有。

此外,根据美国海关与边境保护局制定的程序,根据普遍排除令规定进行的所有涵盖产品的进口均应在进口日期之前向美国海关与边境保护局报告。

(二) 规避设计

规避设计旨在避开权利人所持专利技术的保护范围而设计新的不侵权产品,ITC 并不限制经过合理规避设计后的产品进入美国市场。

为了保证新产品能够持续顺利进入美国海关，可能受排除令影响的中国企业必须以美国海关法规第 177 章裁决或 ITC 以建议性裁决（Advisory Opinion）或修改排除令的程序（Modification Proceedings）等方式认定新产品不侵权。

因此，企业在关键的时间节点实施规避设计能有效缓冲普遍排除令所造成的负面影响。针对本案，在 ITC 作出终裁后，如果企业未能在调查期间将新产品提交 ITC 审阅，也可以在调查结束后启动 ITC 咨询意见程序或将产品提交美国海关，让其对新产品是否落入排除令范围发表意见。

1. ITC 咨询意见

根据《委员会规则》210（a）的规定，任何人可以请求 ITC 发起一项咨询意见程序，对采用了规避设计的产品的进口是否违反 ITC 排除令、禁止令或同意令提供指导意见。考虑请求发布咨询意见申请时，ITC 会衡量以下因素：发布咨询意见是否便利与 337 条款的执行；发布咨询意见是否符合公共利益；咨询意见是否有利于消费者和美国市场竞争状况；以及提出请求者对意见是否有强烈的商业需求，并且作出尽可能完整及准确的请求。

2. 美国海关 177 裁决

除了咨询意见程序，企业还可以请求海关对规避设计后的产品是否落入排除令范围发表意见，从而保证对美国市场的出口。在提交申请的同时，当事人还可以要求海关举行研

讨会，讨论规避设计后的产品是否受到排除令限制的相关事项。如海关裁定新产品未落入排除令范围，则企业可以继续进口规避设计后的产品；如海关最终作出不利裁定，企业还可以通过提交抗议书寻求救济。

美国海关在执行排除令时，有义务根据美国海关规章判断产品是否符合不侵犯美国 337 调查涉案专利的标准。

（三）获得权利人许可

当企业通过分析发现存在侵权风险可能导致被禁令排除时，可主动与权利人进行沟通谈判，达成协议，取得知识产权授权实施许可，以继续将相关产品出口至美国。

（四）上诉

任何受到 ITC 终裁不利影响的当事人（原告、被告以及第三人）都可在 ITC 终裁生效之日起 60 日内向联邦巡回上诉法院上诉。若企业对终裁结果不服，可以通过上诉维护自身利益。另外，针对海关不利裁定的抗议书被否决，企业首先可以上诉到美国国际贸易法院寻求救济，如不服美国国际贸易法院救济的还可以进一步上诉到联邦巡回法院。

上诉期间不会停止 ITC 已生效救济措施的执行，企业应避免违反规定而遭受罚款。

四、保护中心服务内容简介

中国（深圳）知识产权保护中心是 2018 年 12 月 26 日由国家知识产权局和深圳市人民政府批准设立的深圳市首

个国家知识产权保护中心，中心隶属于深圳市市场监督管理局，是在深圳国家知识产权局专利代办处基础上建立的全额拨款公益一类正处级事业单位，2020年获批设立国家海外知识产权纠纷应对指导中心深圳分中心（以下简称“深圳分中心”）。深圳分中心以保护中心为依托，为公众提供公益性海外维权服务。

中心主要围绕新能源和互联网产业开展专利快速审查和快速确权工作，承担国家知识产权主管部门委托的专利申请受理工作，承担知识产权保护协作、业务咨询、监测预警、维权指引、快速维权、海外知识产权风险监控及纠纷应对指导等公益性服务。中心致力于构建涵盖专利、商标、版权、集成电路等全门类知识产权服务专业大厅，打通知识产权创造、运用、保护、管理、服务全链条。具体业务查询详见知保中心官网：<http://sziprs.org.cn/>。

若有需求请与我们联系：国家海外知识产权纠纷应对指导中心（深圳分中心）联系方式：86968273（林先生、史小姐）。

中国（深圳）知识产权保护中心

2022年2月16日